

Schreibtischgestelle und Zubehör





Das Bertrams Tischgestell-Programm

Blech ist das Metier von Bertrams:

Von einer Vielzahl von Produkten für die Abgastechnik, über die Baubranche bis hin zum Büromöbelbau bietet Bertrams Blech Tech Präzision in Bestform. Das Büromöbelgestell-Programm beinhaltet vielfältige Gestaltungsmöglichkeiten.

Ob extravagant oder eher funktionell; ob Einzeltisch oder ganzheitliche Lösung:

In anspruchsvollem Design vereinen sich Technik und intelligente Ideen. Vielfältige Adaptionen wie CPU-Halterungen, Sichtblenden und 3. Ebenen erschließen breite Anwendungsbereiche.

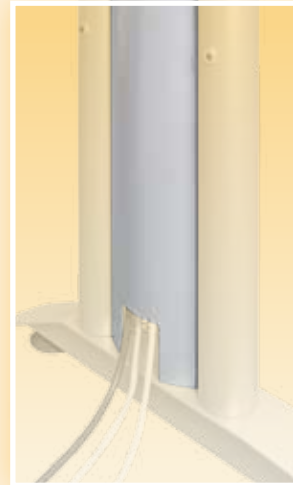
Individuelle Verkettungsmöglichkeiten in Verbindung mit der unempfindlichen und widerstandsfähigen Pulverbeschichtung sowie der hohen Verarbeitungsqualität garantieren stabile und langlebige Kombinationen über viele Jahre.

Die Elektrifizierbarkeit der Gestelle durch die horizontalen und vertikalen Kabelkanäle runden das Programm ab und machen die Tischgestelle von Bertrams zur richtigen Basis für Ihre Büromöbel.

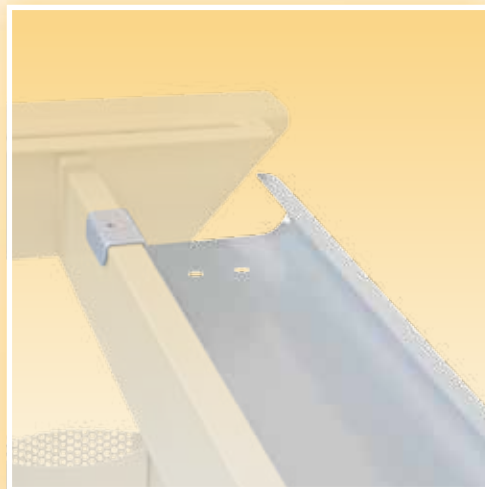
Modell 3600^{basic}



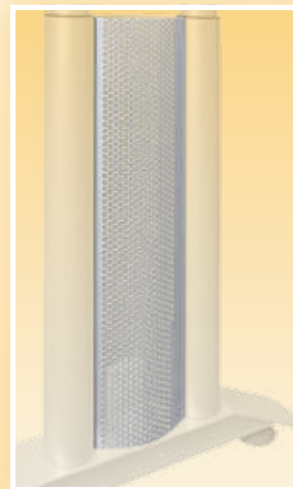
Vom Basic-Grundgestell zum vollwertigen Arbeitsplatz
... mit vielen Erweiterungsmöglichkeiten:



Verkleidung innen



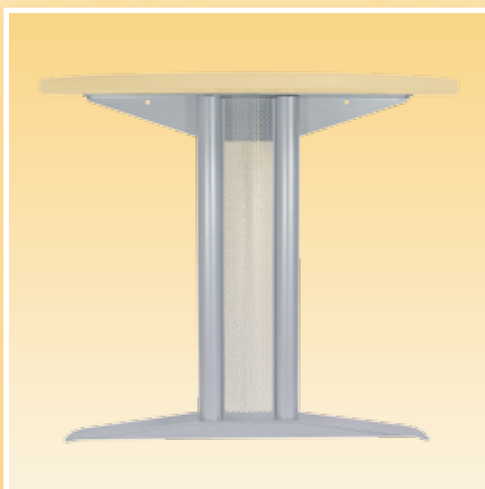
Kabelkanal



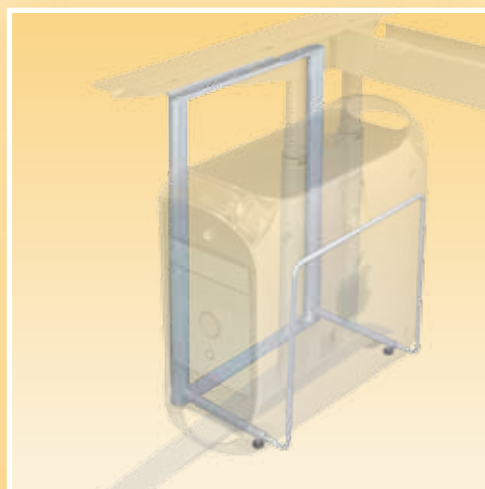
Verkleidung außen

Drei Gestellvarianten:

- Gestellhöhe 695 mm
- Gestellhöhe 725 mm
- Klemmverstellung 595 - 795 mm



Konferenztisch



CPU-Halterung



Höhenverstellung

Modell 3600



Innovatives Design für höchste Ansprüche



Höhenverstellbar durch Klemmverschraubung

Lieferbare Varianten:

- Gestellhöhe 695 mm
- Höheneinstellbar 635 - 835 mm
 - mit Klemmverschraubung HE/KL
 - mit Spindelbetrieb HE/SP
 - synchron mittels Spindelbetrieb HV
- Plattenverschiebung als Nachrüstvariante erhältlich
- Diverse Eck- und Winkelkombinationen möglich



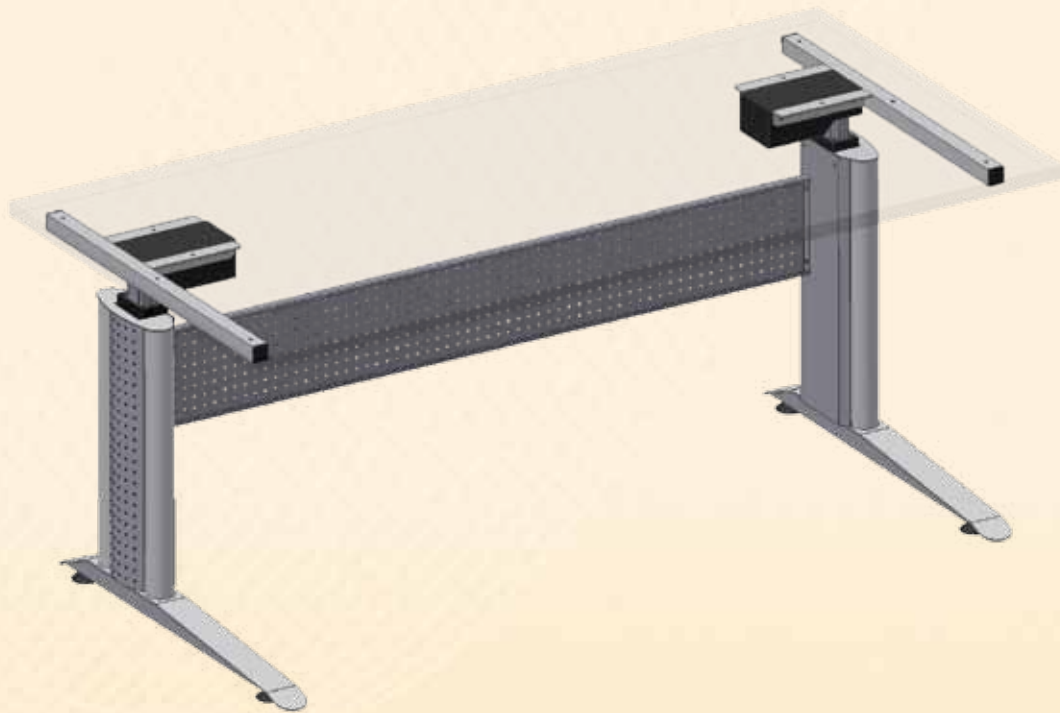
Spindeltrieb von oben mit Plattenverschiebung

Modell 3600

Sitz-/Steharbeitsplatz



Schnelle, individuelle Höhenverstellung
durch Motorantrieb



- Gestellhöhe: 605-1285 mm
- Verstellgeschwindigkeit: 38 mm/sec
- Belastbarkeit: 100 kg
- Maximale Containertiefe: 600 mm

Optionen:

- Memory/Display-Funktion
- Winkelkombinationen möglich
- Plattenneigung Kurbel/Motor
- Containertiefe 800 mm möglich
- Containerstop durch Steuerungs-
Programmierung



Modell 3600

Rundtischgestelle



Arbeitsebene individuell höhenstellbar



Gasfeder-Hubtisch

- Gestellhöhe 665 - 1115 mm
- Bowdenzug-Auslösung durch Taster
- Für Plattendurchmesser
600 - 1200 mm
- Säulen Ø 75/85 mm
- Bodenteller Ø 410, 510, u. 600 mm
optional Fünfarm-Fußkreuz
alternativ mit Rollen

Standard-Rundtische

- Gestellhöhe: 695 mm
Klemmverstellung 665 - 775 mm
Bistrotischhöhe 1075 mm
- Für Platten Ø 600 - 1200 mm
- Säulen Ø 120 mm oder Ø 80 mm
- Bodenteller Ø 410, 510 u. 600 mm



Modell 3800

Sitz-/Steharbeitsplatz



Der neue Sitz-/Steharbeitsplatz von Bertrams entspricht allen Anforderungen an Ergonomie, Funktionalität und Qualität. Durch sein innovatives Design überzeugt das Modell 3800 auf ganzer Linie – auch in puncto Preis.



- Ein-Säulen-Gestell
- Säulen Ø 64/80 mm
- Gestellhöhe 700 - 1170 mm
- Geschwindigkeit 34 mm/sec
- Pro Tischseite/Motor Kraft bis 800 N
- Gestellgewicht ca. 29 kg
- Kufen aus Formstahl gefertigt, passend zur Modellreihe 3600
- Tischoberteil (Rahmen/Motorantrieb) nur in Alusilber (RAL 9006) lieferbar
- Standrohr und Kufen alternativ in anderen RAL-Farben möglich



Modellreihe
4000



Für eine optimale Lagerhaltung und schnelle Montage



	Modell 4100 Rohr 30 x 30 mm	Modell 4200 Rohr Ø 50 mm	Modell 4250 Rohr 50 x 50 mm	Modell 4300 Rohr Ø 60 mm
Gestellhöhe starr 695 mm	•	•	•	•
Gestellhöhe höhenstellbar 655 - 735 mm	-	•	•	•
vertikaler Kabelkanal	-	•	-	•

- Zargenrahmen 40 x 28 mm, einseitig R6
- Stabilität durch kraftschlüssige Eckverbindungen (verzinkt)
- Die Montage erfolgt in kürzester Zeit nach einheitlichem System mit nur 4 Schrauben
- Individuelle Eckverkettungs-Sets
- Formzargen für verschiedene Tischvarianten
- Gestelltiefe /-breite im Rastermaß 100 mm möglich



Modell 4500



4-Fuß-Gestell mit schneller individueller Höheneinstellung durch Klemmverschraubung, Kurbelantrieb links/rechts oder Motorantrieb



Zwei Gestellhöhen:

- Gestellhöhe 595 mm
- Gestellhöhe 668 mm
- Verstellbereich immer 200 mm
- Sonderhöhen auf Anfrage möglich

- Zargenrahmen umlaufend aus Quadratrohr 45 x 45 mm
- Tischbeine aus teleskopierendem Rohr 50 x 50 / 45 x 45 mm
- Seitenteile geschweißt
- Anbindung an Quertraversen mit den bekannten verzinkten Gestellverbindern

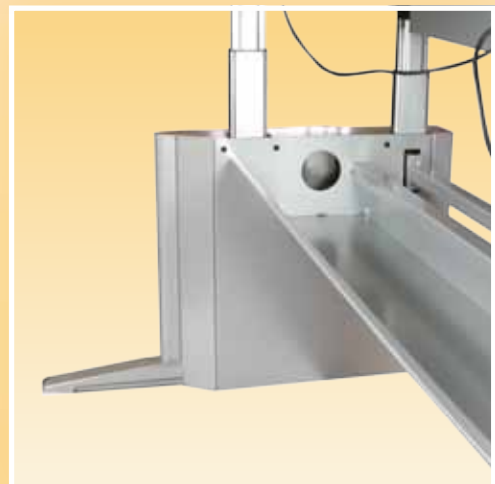
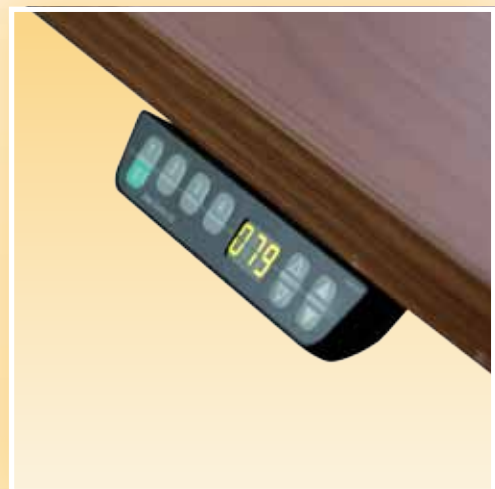
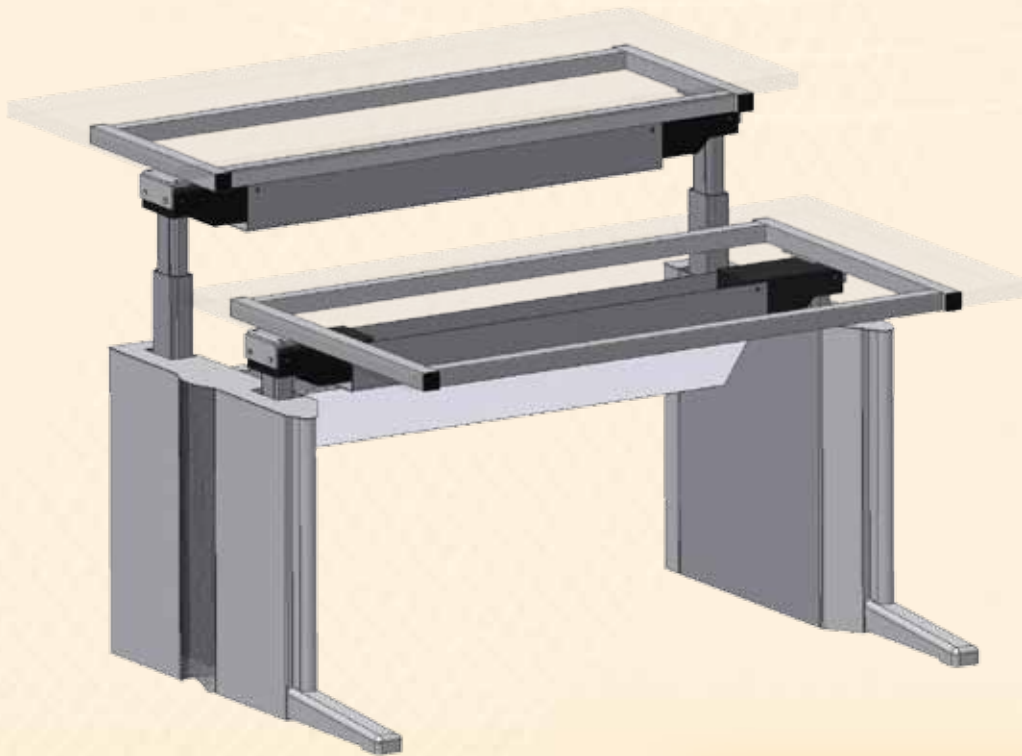


CAD- Arbeitsplatz



2 Arbeitsebenen

Individuell höheneinstellbar

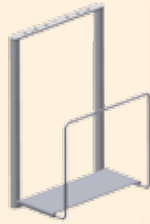


- Gerade oder Eckvariante
- Robuste, schwingungsarme Konstruktion
- Höhenverstellung per Kurbel bzw. Motor von 595 - 1275 mm
- Bildschirm- und Arbeitsebene optional neigbar

Optionale Anbauteile

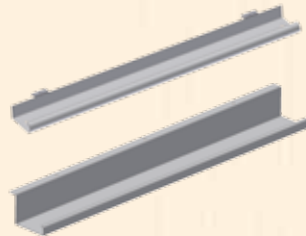
CPU-Halterung

modellspezifische, unterschiedliche Befestigungen



Horizontale Kabelkanäle

- zum Einhängen
- als Kabelführung zum Anschrauben unter der Platte



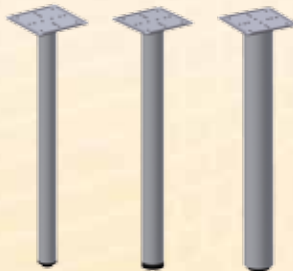
Lochblech-Rückwände / Sichtschutz

individuell je Modell



Einzeltischbeine mit Kopfplatte

Tischbein Ø 50, 60 u. 80 mm



Standardfarben für alle Gestelle:

Farben: Silbermetallic,
RAL 9006, 9010, 9011

Andere RAL-Farben gegen Aufpreis möglich

Bertrams AG
Eiserfelder Straße 70
57072 Siegen
Telefon 0271/3308-0
Telefon Verkauf BZ 0271/3308-316
Telefax 0271/3308-320
e-mail bz.vk1@bertrams.de