

Ruß-Guard[®] – die Rußschutztüre von Bertrams



Schluss mit Schmutz
beim Schornsteinfegen.



Eine saubere Sache!



- Keine Abgasanlage ohne Rußschutztür
- Kein Schmutz im Haus
- Saubere Reinigung auch vom Wohnraum aus
- Für Neubau und Sanierung
- Eine Begehungsanlage auf dem Dach wird eventuell überflüssig
- Rußfreie Atemluft beim Kehren
- Für alle Festbrennstoffanlagen geeignet
- Ein „Muss“ in Neuanlagen
- Problemlos nachrüstbar für alle Schornsteinsysteme

Eine Rußschutztüre verringert die Staubbelastung um mindestens 98%!

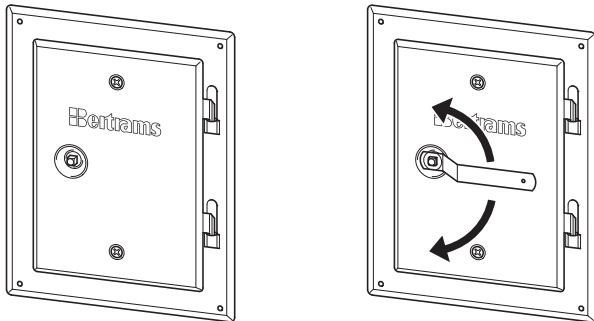
(Bau-Berufsgenossenschaft
Hannover, 14.06.2004)

*von der
Schornsteinfeger-Innung
empfohlen!*



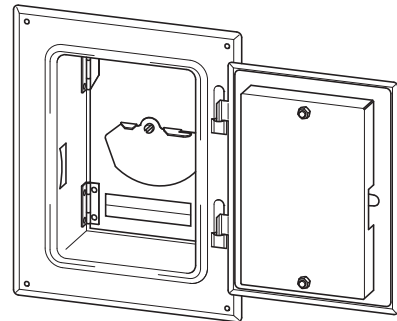
Ruß-Guard[®] Rußschutztüre

1



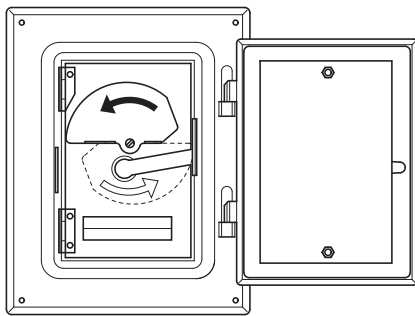
Klappe und Rußschutztür geschlossen,
fest installiert im Schornsteinsystem.

2



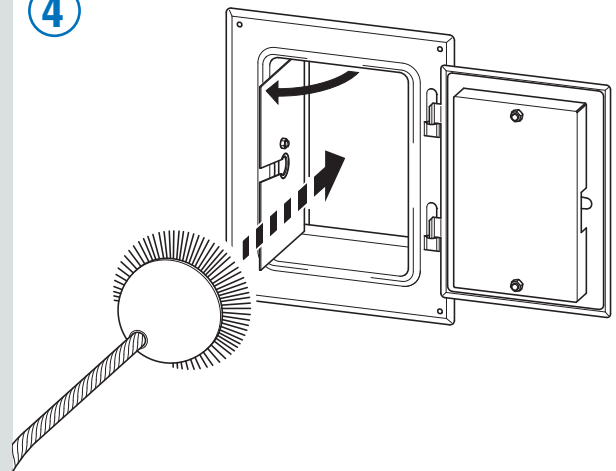
Klappe öffnen,
Rußschutztür wird sichtbar.

3



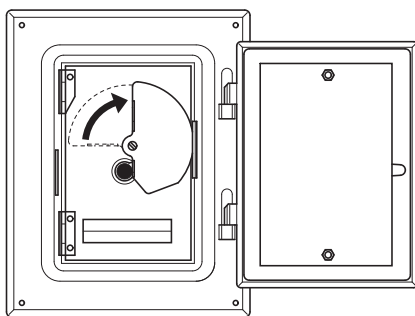
Rußschutztür entriegeln,
Einführschlitz wird sichtbar.

4



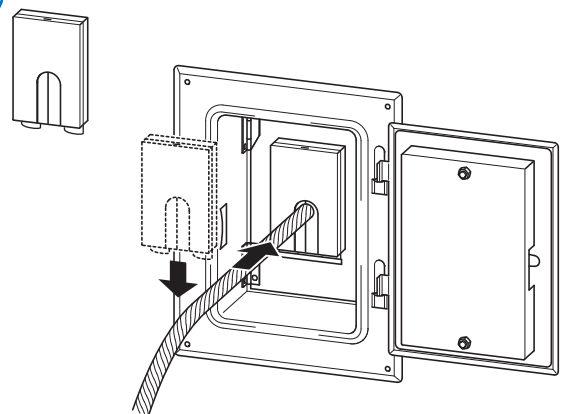
Rußschutztür öffnen, Kehrgerät einsetzen,
Rußschutztür schließen.

5



Riegel senkrecht stellen,
es verbleibt nur die kleine runde Kehröffnung.

6



Deckel mit Schaumstoffeinlage über Kehrstange schieben,
oben und unten fest einrasten.

Ruß-Guard Rußschutztüre



Wo mit Öl oder Festbrennstoffen gefeuert wird, ließen sich Ruß und Feinstaub beim Kaminkehren bislang kaum vermeiden. Das ist jetzt vorbei.

Die patentierte Rußschutztür von Bertrams macht Schluß mit Schmutz. Endlich ist sogar eine saubere Reinigung vom Wohnraum aus möglich.

Die Gefahrenstoffbelastung für Hausbewohner und Schornsteinfeger verringert sich enorm, eventuell wird sogar eine Begehungsanlage auf dem Dach überflüssig.

Die Innovation für Hausherren, Schornsteinfeger und Schornsteinbauer!

Intelligente Komponenten

für die Schornstein-, Abgas-
und Lüftungstechnik



- Einwandige Schornstein-Einsatzrohre
- Doppelwandige Schornstein- und Abgasanlagen
- Leichtbauschächte
- Abgassysteme aus Kunststoff
- Abluftleitungen
- Verbindungsleitungen aus
 - Edelstahl V2A und V4A
 - ALU, FAL und 2 mm Stahl
 - ALU weiß-pulverbeschichtet
- Senothermbeschichtete Ofenrohre
- Emaillierte Ofenrohre
- Zubehör für Abgasführungen
 - Schalldämpfer
 - Zugregler
 - Wärmedämmschalen
- Wäscheabwurfsysteme